

Gebrauchsanweisung

Temperaturregler Kanalfühler

Ausführungen:

BASIC
STANDARD
HVAC-PREMIUM

Art.-Nr.:

B01 344 xx
B02 344 xx
B03 344 xx



Verwendung

Der KNX-Temperaturregler ist mit einem komplexen Mess- und Regelsystem zur Anwendung in Heizungs-, Lüftungs- und Klimaanlage ausgestattet. Es sind zahlreiche Regel-, Steuerungs- Melde-, Alarm- und Statistikfunktionen vorhanden, mit denen viele haustechnische Prozesse ohne zusätzlichen Rechner- oder Kontrollereinsatz realisiert und Informationen zu den Klima- und Nutzungsbedingungen sowie zum Betriebszustand der Anlage abgeleitet werden können. Die Funktionen können entsprechend ihrer Anwendung über Auswahlparameter zugeordnet werden.

Die Verwendung des Temperaturreglers ermöglicht einen rationalen Einsatz von Energie zur Heizung, Lüftung und Klimatisierung von Räumen bei Einhaltung aller hygienischen und bauphysikalischen Anforderungen.

Der KNX-Temperaturregler wird in den drei Gerätekonfigurationen BASIC, STANDARD und HVAC-PREMIUM geliefert, die sich in ihrer Funktionsdichte unterscheiden.

Systeminformation

Dieses Gerät ist ein Produkt des Instabus-KNX/EIB-Systems und entspricht den Konnex-Richtlinien.

Ausreichende Fachkenntnisse durch KNX-Schulungen werden zum Verständnis vorausgesetzt. Die Funktionen des Gerätes sind softwareabhängig. Detaillierte Informationen, welche Software geladen werden kann und welcher Funktionsumfang sich damit ergibt sowie die Software selbst, sind der Produktdatenbank des Herstellers zu entnehmen. Planung, Installation und Inbetriebnahme des Gerätes erfolgen mit Hilfe einer von der Konnex Association zertifizierten Software.

Montage

Der Temperaturregler Kanal wird mit Hilfe eines Montageflansches auf den Luftkanal montiert und mit der Feststellschraube so fixiert, dass der Stabfühler genügend weit in den Luftkanal hineinragt, um am Messpunkt ein repräsentatives Abbild der Messgröße zu erreichen.

Es ist dabei zu beachten, dass der Luftstrom am Messort gut durchmischt ist (Stratifikationseinflüsse) und sich das Fühlerelement nicht im Strahlungsbereich von Heiz- oder Kühlregistern befindet.

Gefahrenhinweise

Achtung! Der Temperaturregler darf nur von einem autorisierten Elektrofachmann montiert und in Betrieb genommen werden. Des Weiteren sind fundierte Kenntnisse mit der Engineering Tool Software (ETS) notwendig.

Parameter

Messbereich Temperatur: -30...+150 °C
Umgebungstemperatur:
Lagerung -30...+90 °C,
Betrieb -30...+105 °C
Abweichung Temperatur: 0,3 K
Sensor: Pt1000, Kl. B
Zulässige Luftfeuchtigkeit:
0...100 %, (volle Betaugung)
Spannungsversorgung:
EIB/KNX Busspannung 24 V DC
(kein extra Busankoppler notwendig)
Hilfsspannung:
keine Hilfsspannung erforderlich
Schutzart: IP 20
Montageart: AP
Gehäuse: Kunststoff
Abmessungen (ohne Fühler):
B x H x T: 58 x 64 x 34,7 mm

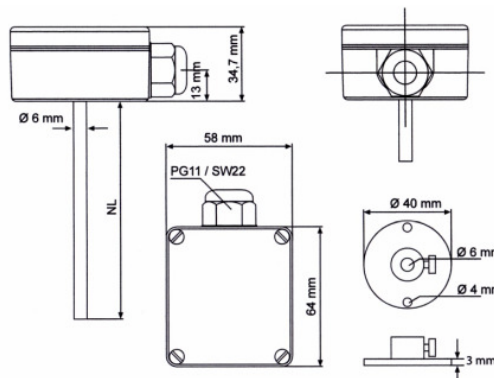
Produktdatenbanken

BASIC:
B01_3xx_DE_V01.knxprod

STANDARD:
B02_3xx_DE_V01.knxprod

HVAC-PREMIUM:
B03_3xx_DE_V02.knxprod

Maße Gehäuse



Herstellerinformationen

DGA-
Gebäudeautomation Deutschland GmbH

Philipp-Kachel-Str. 42a
63911 Klingenberg am Main / Germany

Telefon: +49 30 2084 837 60
Fax: +49 30 2084 837 69
E-Mail: sales@dga-automation.eu
Web: www.dga-automation.eu